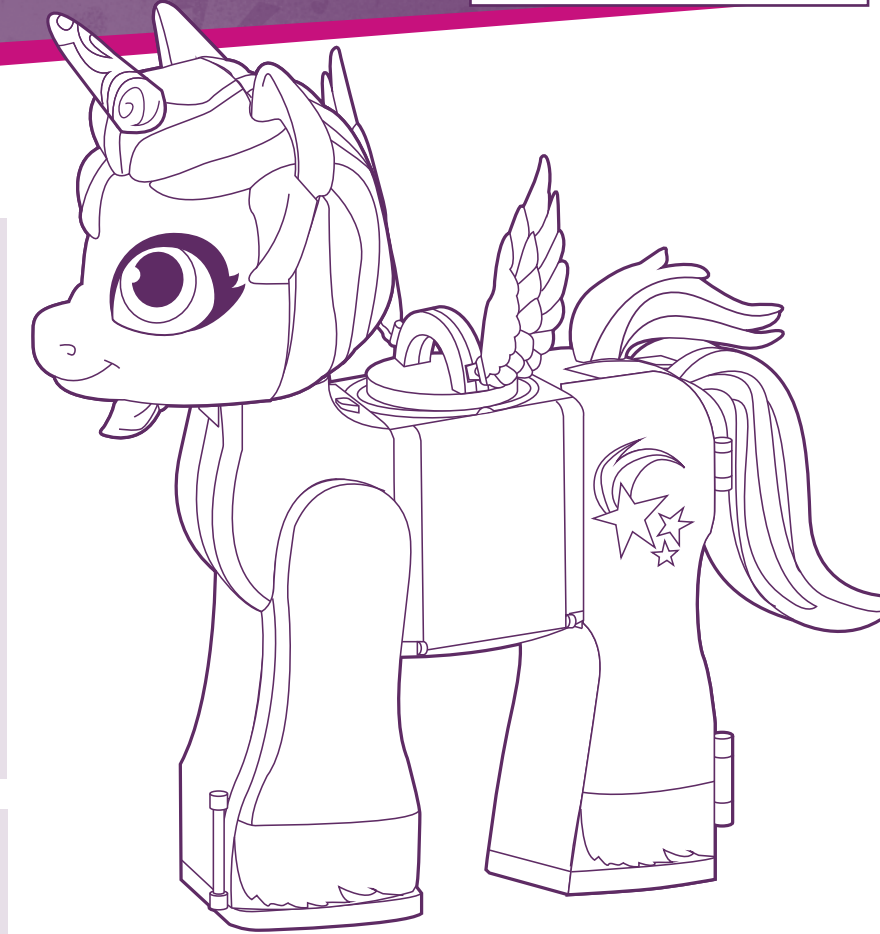
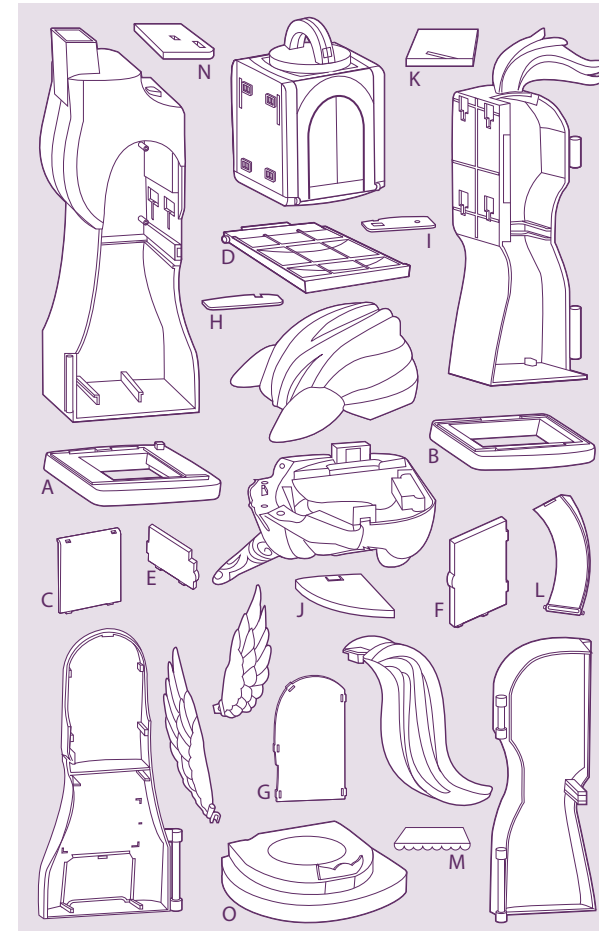


MY LITTLE PONY



WARNING:
CHOKING HAZARD – Small parts.
Not for children under 3 years.

ATTENTION:
DANGER D'ÉTOUFFEMENT – Petites pièces.
Ne convient pas aux enfants de moins de 3 ans.

5+

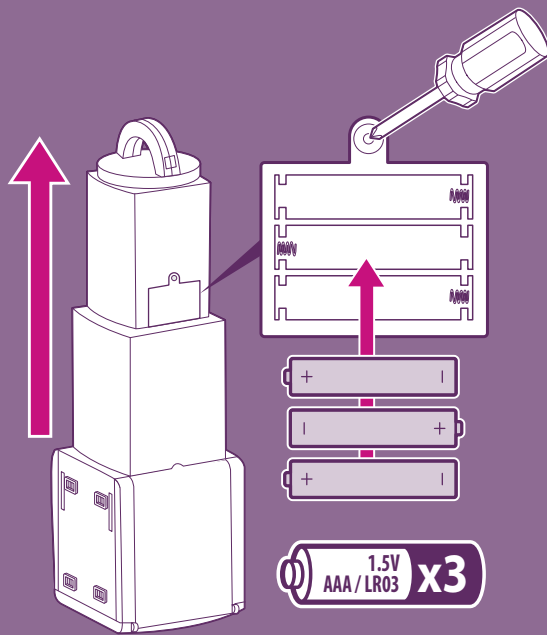
MY LITTLE PONY and HASBRO and all related trademarks and logos are trademarks of Hasbro, Inc.
© 2023 Hasbro. Hasbro, Pawtucket, RI 02861-1059 USA. HASBRO CANADA, LONGUEUIL, QC, CANADA J4G 1G2. US/CANADA TEL. 1-800-255-5516. Importado por: HASBRO DE MÉXICO, S. DE R.L. DE C.V. Boulevard Manuel Ávila Camacho #32, piso 3, Colonia Lomas de Chapultepec | Sección, Alcaldía Miguel Hidalgo, C.P. 11000, Ciudad de México, México. Centro de Servicio para México: TEL. 5876-2998 y para el interior de la República TEL. 01-800-7-12-62-25. Manufactured by/Produced by: Hasbro SA, Rue Emile-Boëchat 31, 2800 Delémont, CH. Represented by/Repräsentiert durch: Hasbro, De Entree 240, 1101 EE Amsterdam, NL. © Hasbro UK Ltd., P.O. Box 43, Newport, NP19 4YH, UK. © Üretici Firma Bilgileri: Hasbro SA, Rue Emile-Boëchat 31, 2800 Delémont İsviçre TEL. +41 324210800. Hasbro Oyuncak San. ve Tic. A.Ş. tarafından ithal edilmiştir. Tüketici Hizmetleri: Burhaniye Mah. Abdullahağa Cad. No. 51/2 34676 Beylerbeyi İstanbul Türkiye TEL. +90 2164229010.

F6348 PN00084747



- Ⓐ Adult assembly required.
- Ⓑ Doit être assemblé par un adulte.
- Ⓒ Zusammenbau durch Erwachsene erforderlich.
- Ⓓ Se necesita el montaje por parte de un adulto.
- Ⓔ Deve ser montado por um adulto.
- Ⓕ Montaggio da effettuarsi da parte di un adulto.
- Ⓖ Moet door een volwassene in elkaar worden gezet.
- Ⓗ Skal monteras av en voksen.
- Ⓘ Skal monteres af en voksen.
- Ⓚ Aikuisen koottava.
- Ⓛ Anoteitai suvogmuožiūnų apie suvilką.
- Ⓜ Wymagany montaż przez osobę dorosłą.
- Ⓝ Az összesítést felnőtt végezze.
- Ⓟ Bir yetişkin tarafından kurulması gerekir.
- Ⓠ Vyžaduje sestavení dospělou osobou.
- Ⓡ Je potrebná montáž dospelou osobou.
- Ⓢ Este necesará ensamblarea de către un adult.
- Ⓣ Сборку должны производить взрослые.
- Ⓤ Трібітка да це зробив от в'язрастек.
- Ⓥ Proizvod mora sastaviti odrasla osoba.
- Ⓦ Surinkti turi suaugęs asmuo.
- Ⓧ Izdelek mora sestaviti odrasla oseba.
- Ⓨ Складатся дорослими.
- Ⓩ Kokku peab panema täiskasvanu.
- ⓐ Montaja ir jāveic pieaugušajiem.
- ⓑ يتطلب التجميع والإشراف من قبل أحد البالغين.





Refer to battery caution information on separate sheet. Retain this information for future reference. Consultez la feuille de la mise en garde concernant les piles. Conservez cette information pour référence ultérieure. Bitte beachten Sie die Batteriehinweise auf dem Zusatzblatt. Bitte bewahren Sie diese Informationen zur späteren Verwendung auf. Consultar la hoja separada para información sobre las baterías. Conserve esta información para futuras referencias. Consultar o folheto de avisos sobre cuidados com pilhas. Guardar para eventuais consultas. Fare riferimento al foglio delle precauzioni d'uso delle batterie. Conservare le presenti istruzioni come futuro riferimento. De informatie over batterijen staat op een apart vel Bewaar deze informatie als naslag voor toekomstig gebruik. Se varningstext om batterier på separat blad. Behåll den här informationen för framtida bruk. Se det separata ark med försigtighetsopplysningerne vedr. batterier. Gem disse opplysninger som fremtidig referanse. Se eget ark med forsiktighetsinformasjon om batteri. Oppbevar denne informasjonen for senere bruk. Paristonien huomautustiedot löytyvät erilliseltä sivulta. Säilytä nämä tiedot mahdollista tulevaa tarvetta varten. Απαρτήστε τις πληροφορίες προσοχής για τις μπαταρίες στο ξεχωριστό φύλλο. Φυλάξτε αυτές τις πληροφορίες για μελλοντική αναφορά. Zadržajte si z uvagami dotyčiacimi baterií umiestnenými na oddelnom arkúsu. Zachowaj te informacje do wykorzystania w przyszłości. Olvasd el az elemekkel kapcsolatos figyelemztetéseket a külön lapon. Őrizd meg ezt a tájékoztatót. Айн бир sayfадaki пилле ilgili дикийт едилмесе gerekен билгилере тоқол. Илгері басырмақ ийм бұл билгилері сақлау. Прочитайте внимательно се батерии наелемате на самостатном листу. Прво информацие условежите про будучи роупити. Први информације о уређајима и уређајима на ставу батерија на самостатном листу. Навод и одложе на роупити у будучности. Consultă informațiile de atenționare referitoare la baterie de pe foaia separată. Păstrează informațiile pentru a le consulta în viitor. Ознакомте се с информацијом о мерах предосторожности при использовании батареек на отдельном листе. Сохраните эту информацию для будущего использования. Видте предпредделената информация за батеријата на одделниот лист. Запазете тази информация за бъдещи справки. Pogledajte informacije o mjerama opreza u svezi s baterijom na posebnom listu. Sačuvajte informacije za buduću upotrebu. Perspejimus del maitinimo elementų žr. atskirame lape. Išsaugokite šią informaciją, nes jos gali prireikti ateityje. Informacije o previdnostnih ukrepih pri ravnanju z baterijo so na ločenem listu. Navodila shrani, mogoče jih boš še potreboval. Правила використання батереек наведені на окремому аркуші. Збережіть цю інформацію на майбутнє. Vaadake akuga seotud hoiatustevat eraldi lehel. Säilitage see teave edaspidiseks kasutamiseks. Skatlet akumulatora drošības informāciju, kas ir norādīta atsevišķā lapā. Sağlabajiet so informāciju uzziņai nākotne.

1.5V AAA / LR03 x3

كم تراجع الى معلومات البطارية التنبيهية الموجودة في ورقة منفصلة احتفظ بهذه المعلومات للرجوع اليها في المستقبل.



Scan for instructions video and fun! Scanne pour des vidéos explicatives et amusantes! Für Anleitungsvideo und mehr scannen! Escanea para ver el video de instrucciones y divertidas! Escanear para acessar videos divertidos e de instruções! Scansionate qui per ricevere istruzioni video e aumentare il divertimento! Scan voor een instructievideo en plezier! Skanna for instruksjonsvideo och annat rart! Scan for vejledningsvideo og sjov! Skann for å få en instruksjonsvideo og mye mer! Skannamalla löydät ohjeiden ja hauskaa! Zaužite via bruto odbranj ka diapozitivni! Zaskanj, by zobocyste film instruktaznyy i veselo zabavy! Olvasd be az útmutató videó eléréséhez és a móka megkezdéséhez! Talimat videou igy taratva ve eglyencsem tadm cskant! Naskenijete a ziskejte pristup k instruktaznimu videu a zabave! Naskenijete a ziskejte pristup k instruktaznimu videu a zabave! Scanează pentru clipul video cu instrucțiuni și distracție! Отсканируйте и наслаждайтесь видео с инструкцией! Сканируйте за видео с инструкцијом и забавом! Skenirajte za videozapis s uputama i za zabavu! Nuskaitykite, kad pamatytumete instrukcijų vaizdo įrašą ir kitų smagių dalykų! Skeniraj za videoposnetek z navodili in veliko zabave. Відскануйте, щоб переглянути відео з інструкцією та повеселитися! Scaneerige, et saada osa mängujuhendi videost ja kogu lõust! Jánoskené, lai piekļūtu videopamācībai un jautrībai! اسبح خويًا للحصول على فيديو تعليمي وأسطر بالمرح.

Parents: Parents: Eltern: Padres: Pais: Genitori: Ouders: Föräldrar: Forældre: Foreldre: Vanhemmat: Iovici: Rodiče: Szülők: Ebeveinler: Rodice: Rodiča: Párinji: Papanena: Poparente: Roditelji: Tèva: Starci: Babar: Lapevanemad: Vecők: الوالدين

